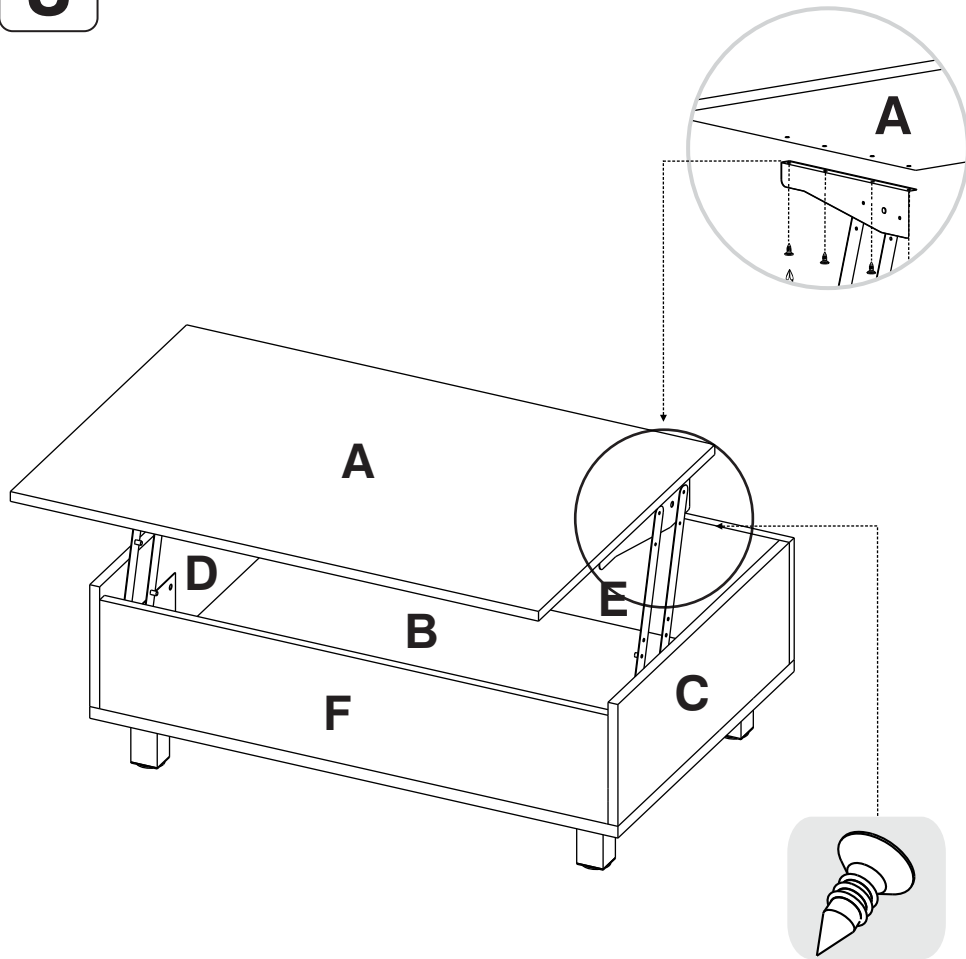


8



Al terminar de armar despegue los adhesivos (en caso de que queden residuos de pegamento, limpie la superficie con alcohol) /
When you finish off adhesive build (in case of residues of glue, wipe it with alcohol)

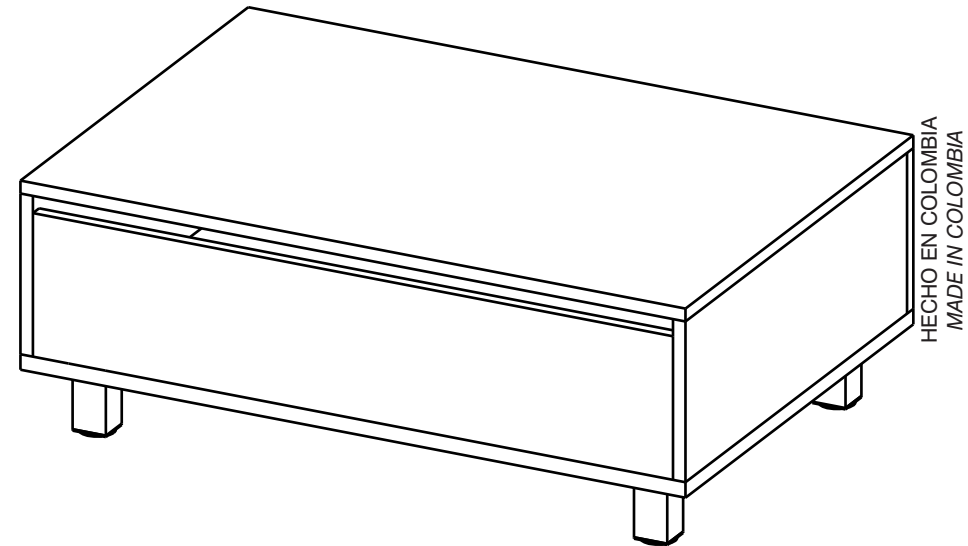


Al finalizar el ajuste de los conectores, proceda a poner las tapas adhesivas /
When you finish the adjustment of the connectors, proceed to put the cover tapes

Rta
design

INSTRUCCIONES DE ENSAMBLE /ASSEMBLE INSTRUCTIONS

MUEBLES MODULARES, CONSTRUYENDO HOGARES
/READY TO ASSEMBLE FURNITURE, BUILDING HOMES



Alto/ Height: 30 cm
Ancho/ Width: 80 cm
Fondo/ Depth: 54,5 cm

LOTE No: _____

REF. MLW1384

By: **Rta**
design
RTA DESIGN S.A.S.
TEL (572) 691 17 00
PBX (572) 695 91 81
CALI - COLOMBIA
www.rta.com.co

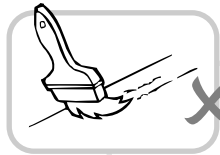
MESA DE CENTRO GAMBIA
/Gambia Coffee Table

“Lea muy bien el instructivo antes de armar el producto, ármelo en un lugar limpio y preferiblemente en una superficie plana.”

“Read the instructions well before assembling the product, assemble it in a clean and preferably on a flat surface”



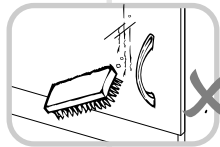
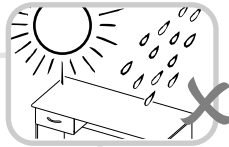
**RECOMENDACIONES IMPORTANTES
KEY RECOMMENDATIONS**



NO pinte el mueble/
Do not paint the furniture.

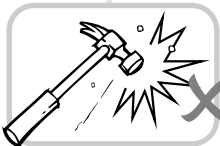


NO mojar o ubicar a la intemperie/
Do not expose to rain or direct sun.



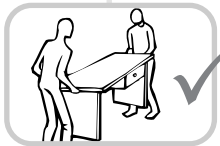
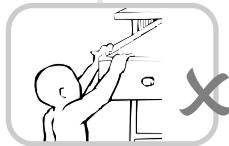
NO lavar las manijas o tiraderas con jabones o elementos abrasivos/
Don't wash handles or knobs with soap or abrasives.

NO sobrecargue el mueble. no exceda el peso de 30 kilos para gabinetes de cocina/
Do not overload the cabinet. Weight not exceeding 66LB for kitchen cabinets.



NO golpear ni martillar el mueble (hágalo sólo donde se indique)/
Don't hit or hammer the furniture (just do it where indicated).

NO permita que los niños manipulen el mueble, puede voltearse y lastimarlos/
Do not allow children to handle the cabinets or drawers.



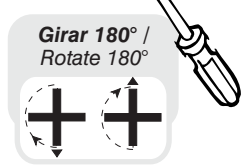
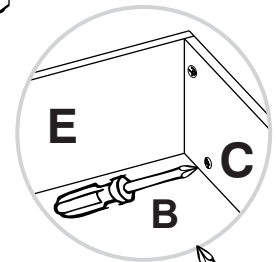
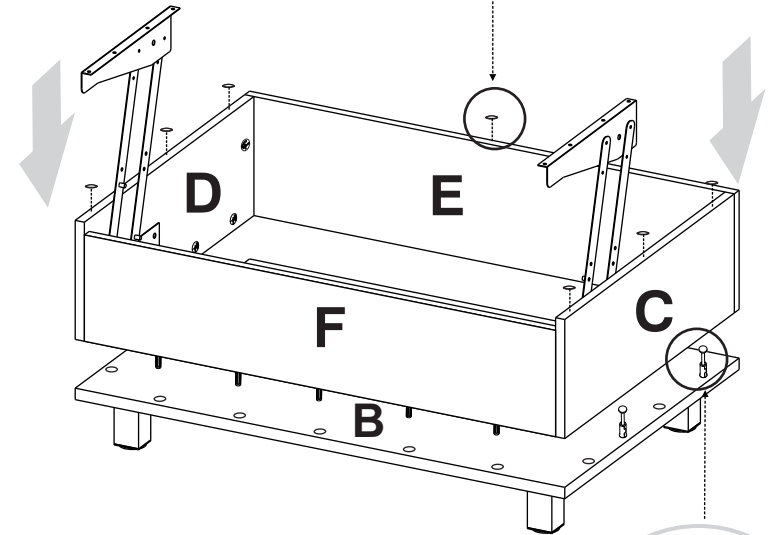
SIEMPRE levante el mueble entre dos personas, NO lo arrastre/
Do not drag the furniture. Lift it between two people.

Limpie con paño seco y lustrador de muebles, de esta forma alarga la vida del mueble/Clean with a dry cloth. Polishing wax for furniture can be use.

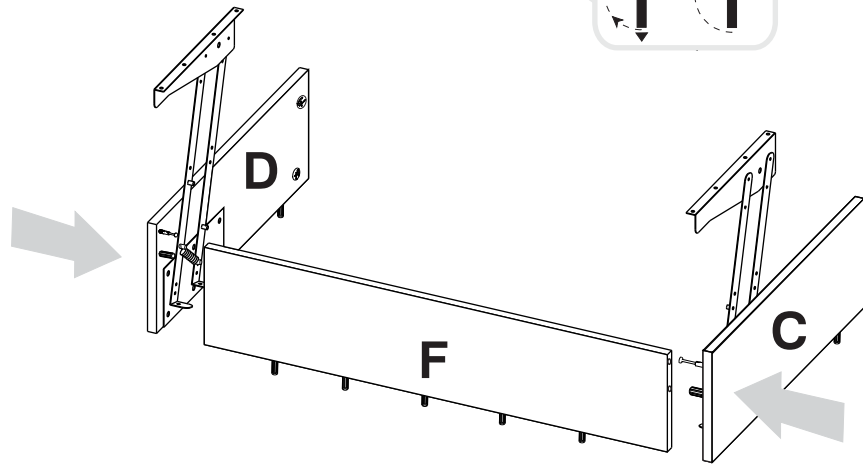


INCLUIDO EN EL PAQUETE DE HERRAJES

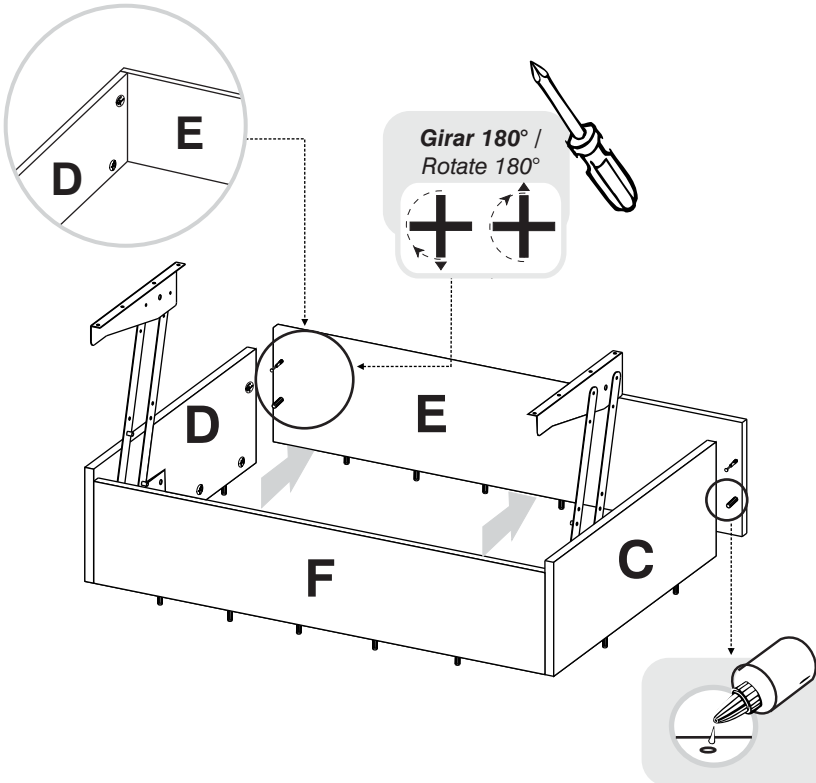
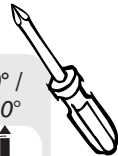
Tope burbuja/
buffer stop



5

Girar 180° /
Rotate 180°

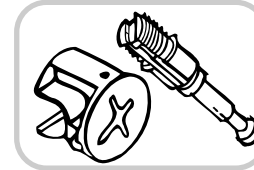
6

Girar 180° /
Rotate 180°1 Gota x
perforación/ 1 drop
for drilling**HERRAJES BÁSICOS PARA MUEBLES RTA**
RTA FURNITURE HARDWARE (ready to assemble)

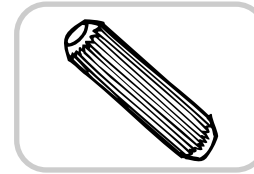
Siga las siguientes instrucciones:

1. Abrir la caja del mueble y buscar la bolsa con los herrajes.
2. Abrir el paquete de herrajes y comprobar que el contenido de las piezas es correcto.
3. Separe los herrajes para facilitar su identificación durante el armado.
4. Arme el mueble en un lugar limpio y en una superficie plana.

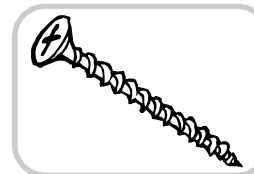
A continuación verá una breve explicación de cada herraje y su función principal.
Below you can see a explanation of each hardware and its main function.

**CONECTORES- PERNOS/CONNECTOR -
SPREADING BOLTS**

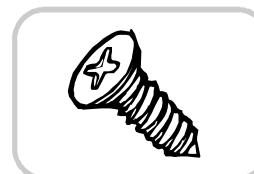
Es un herraje de unión, la cabeza esférica del perno se ubica en el centro de la caja embutida en forma de copa desde cualquier ángulo y luego se sujeta firmemente. Este permite un arme y desarme repetidamente y una unión firme que no se afloja. *It is a hardware union, spherical head of the pin is located in the center of the box embossed in the form of glass from any angle and then subject firmly. This allows for arming and disarming repeatedly and a strong union that is not loosened.*

**TAQUETE DE MADERA/WOODEN PIN**

Es un pedazo de madera corto y grueso, aprox. de 3cm a 10cm, que sirve para amarrar el mueble y darle resistencia. Tenga cuidado en aplicar una gota de pegamento en cada perforación de la cara en la que se pondrá el taquete. *It is a piece of wood short and thick, aprox. 5cm to 10cm, which serves to tie the cabinet and give it strength. Take care to apply a drop of glue drilling in each of the side you will be wooden pin.*

**TORNILLO DE ENSAMBLE/ DRYWALL SCREW**

Es un tornillo generalmente hecho de acero. Es cuerpo alargado y, en algunos casos, cónico; para penetrar más fácil la superficie. Estos resultan mucho más difícil arrancarlos. De ese modo, los ensamblajes quedan más fuertes y seguros. *It is usually a hardware cylindrical metal fittings (iron, steel, brass) of elongated body and, in some cases, conical; easier to penetrate the surface. These are much more difficult to boot. Thus, the assemblies are stronger and safer.*

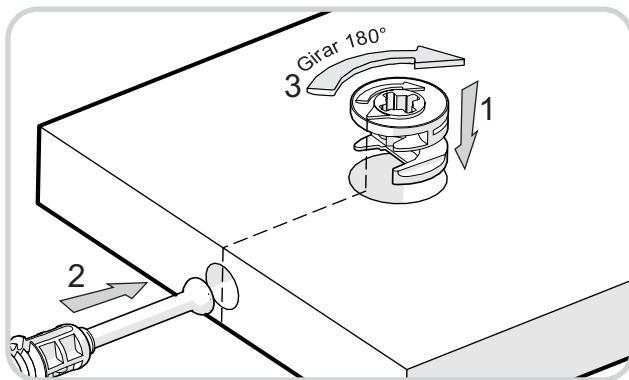
**TORNILLO DE LAMINA/ SHEET METAL SCREW**

Es un herraje cilíndrico y cabeza en forma de estrella, es usado para ensamblar otros tipos de herrajes al mueble como bisagras, patas, soportes, etc. *It is a short body screw with a star-shaped head, it is used to fixing other pieces of hardware to the cabinet, such as hinges, legs, etc.*

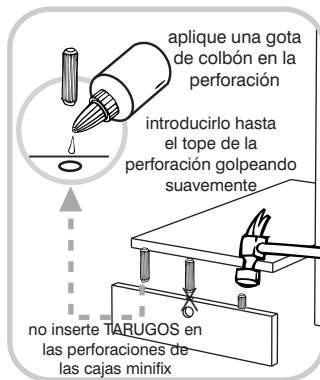
**RECOMENDACIONES DE ENSAMBLE/
ASSEMBLY RECOMMENDATIONS**

De un adecuado armado del mueble depende su buen funcionamiento.
Armed with a suitable furniture depends on its smooth functioning.

MINIFIX



TARUGOS



GARANTÍA: Los muebles modulares RTA Design® tienen una **garantía de 3 meses** en piezas de madera y en herrajes, a partir de la fecha de fabricación, la cual usted puede identificar en el número de lote impreso en el producto y/o el instructivo. La garantía cubre defectos de fabricación y mala calidad de materiales que impidan el armado y uso del mueble. Dado el caso RTA Design S.A.S. reemplazará la(s) pieza(s) defectuosa(s). El tablero melamínico no se despega siempre y cuando cumpla estrictamente las recomendaciones sobre el cuidado del producto. Estos están inmunizados.

Examine completamente las piezas antes de ensamblar, una vez armado el mueble, la empresa NO se hará responsable por piezas dañadas. La garantía NO aplica para productos que hayan sido armados incorrectamente, manipulados o utilizados de manera no razonable, modificados, reparados, o que hayan sido sobrecargados o hayan omitido alguna de las recomendaciones establecidas. No incluye mano de obra para el ensamble del mueble. Esta garantía aplica únicamente bajo condiciones normales de uso y manipulación.

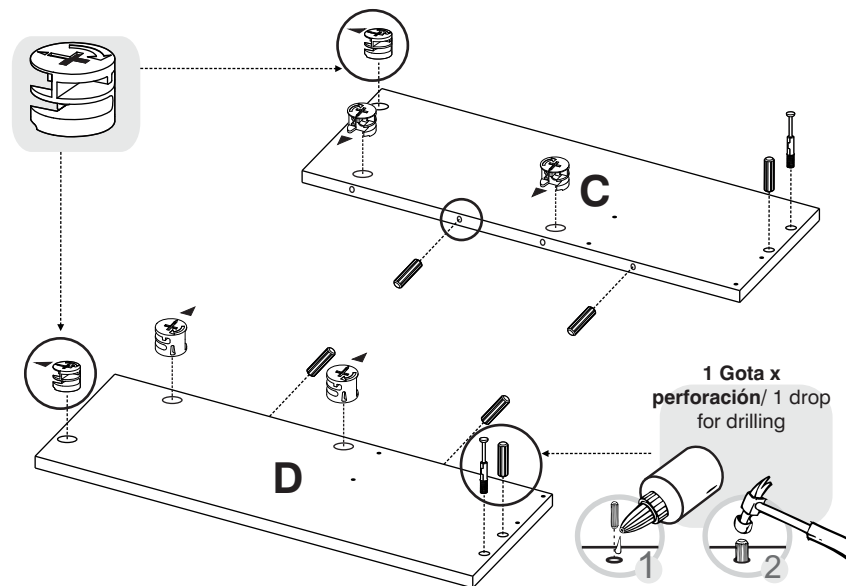
Para hacer válida la garantía, presente el instructivo del mueble junto con la factura de compra, indicando por escrito el problema presentado. Si alguna pieza falta o esta averiada haga un círculo alrededor de la(s) pieza(s), escriba en letra imprenta su nombre, domicilio, teléfono y número de cédula. Puede enviar esta información y las piezas averiadas a: **RTA DESIGN S.A.S Carrera 15 # 17-28 La Estancia, Yumbo, Colombia** y con gusto le enviaremos a cambio la(s) pieza(s) faltante(s) o la reposición de la(s) pieza(s) averiada(s).



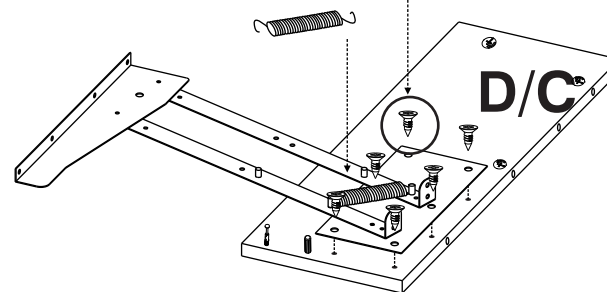
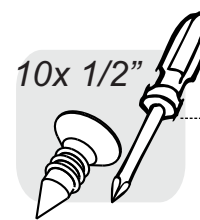
SE RECOMIENDA ARMAR EL MUEBLE SOBRE LA CAJA O SOBRE UNA SUPERFICIE LISA, PARA NO RAYARLO / IT IS RECOMMENDED TO ASSEMBLE THE PRODUCT ON THE BOX OR ON A PLANE SURFACE FOR NOT SCRATCH IT.



3



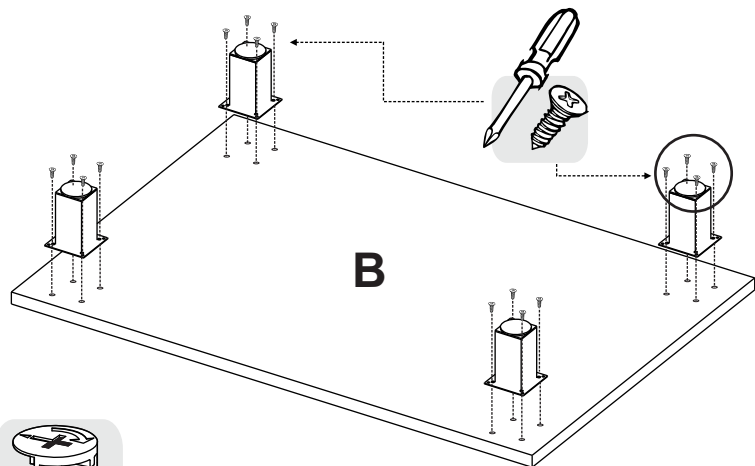
4



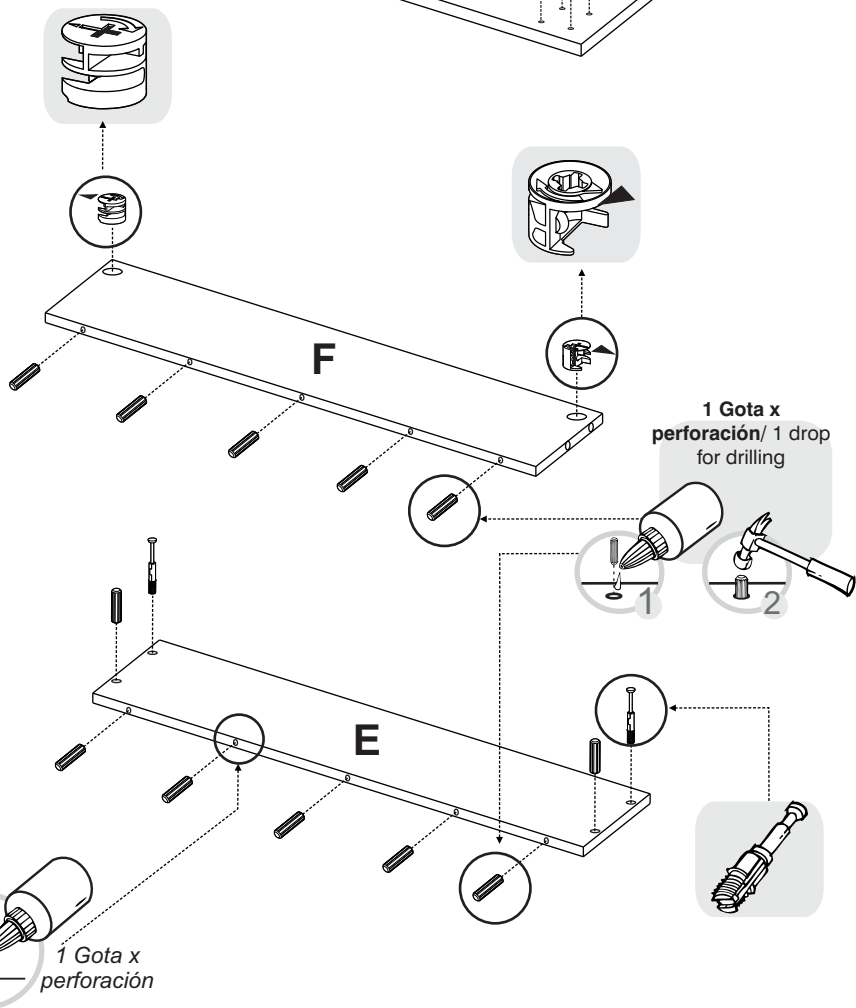
1



SE RECOMIENDA ARMAR EL MUEBLE ENTRE DOS PERSONAS /
IT IS RECOMMENDED TO ASSEMBLE THE PRODUCT BETWEEN TWO PEOPLE



2



HERRAJES PARA ARMADO ASSEMBLY HARDWARE

x20



Tornillo
Ensamble 10x1/2"/
Screw Assembly

x8



Minifix/
Minifix Cams

x8



Perno minifix/
Spreading Bolt

x1



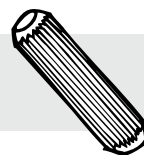
Pegante/
Glue

x7



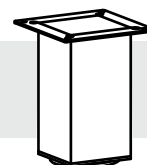
Tope Burbuja/
Bumper Stop

x18



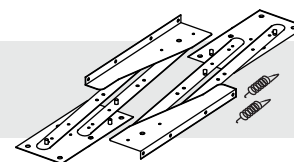
Tarugo/
Wooden pin

x4



Pata Acero/
Steel Leg
H = 80mm

x1



Brazo Plegable
B09/
Folding Arm

x8



Tapa Minifix
Adhesiva/
Cover caps

x16



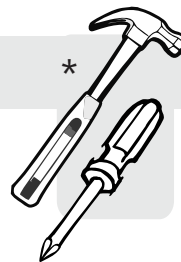
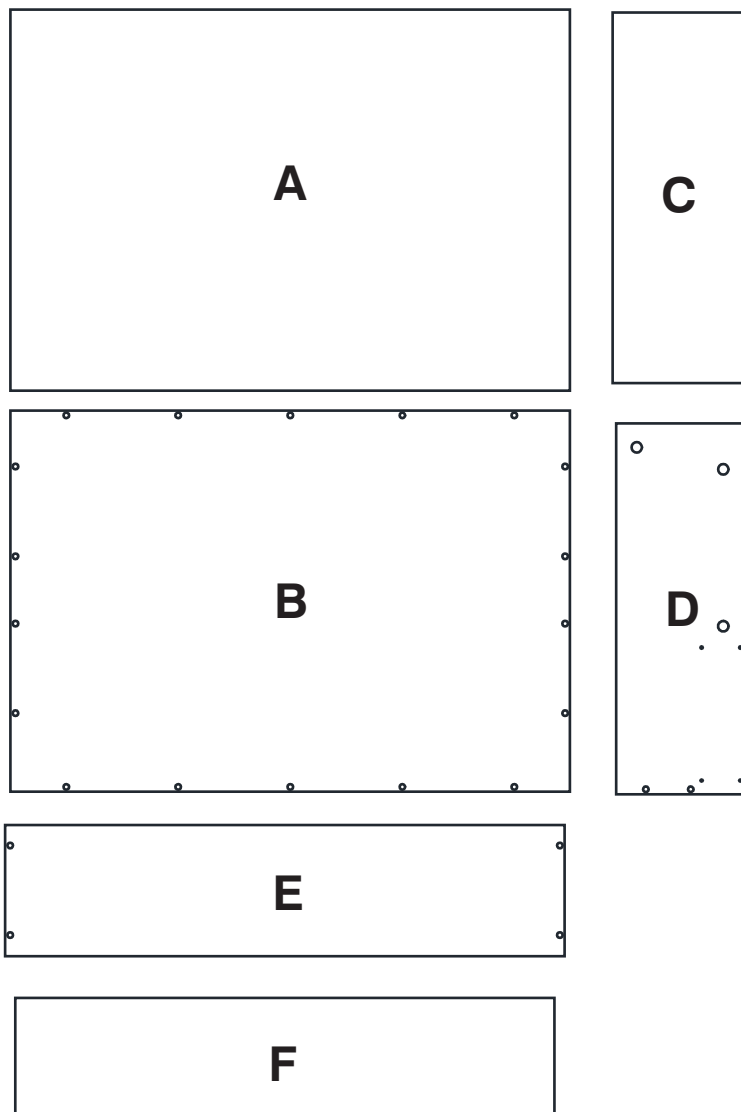
Tornillo Lámina/
Sheet Metal
Screw



IMPORTANTE

TENER PRECAUCIÓN AL ABRIR LA BOLSA DE HERRAJES PARA NO EXTRAVIAR NINGUNO. COMPRUEBE QUE EL CONTENIDO DE LAS PIEZAS SEA EL CORRECTO. EN CASO QUE FALTE ALGUNA PIEZA O ESTE DEFECTUOSA DEVUELVA LAS PIEZAS AL ALMACÉN CON SU FACTURA PARA EFECTUAR EL CAMBIO DE LAS PIEZAS Y/O LOS HERRAJES LO MÁS PRONTO POSIBLE. / PLEASE BE CAUTIOUS WHEN OPENING THE HARDWARE BAG TO NOT LOSE ANY. CHECK THE CONTENTS OF THE PARTS ARE CORRECT. IF ANY PART IS MISSING OR DEFECTIVE PLEASE RETURN THE PARTS TO THE STORE WITH THE PRODUCT INVOICE ATTACHED TO MAKE EFFECTIVE THE REPLACEMENT OF THE DEFECTIVE PIECES OR WARDWARE AS SOON AS POSSIBLE.

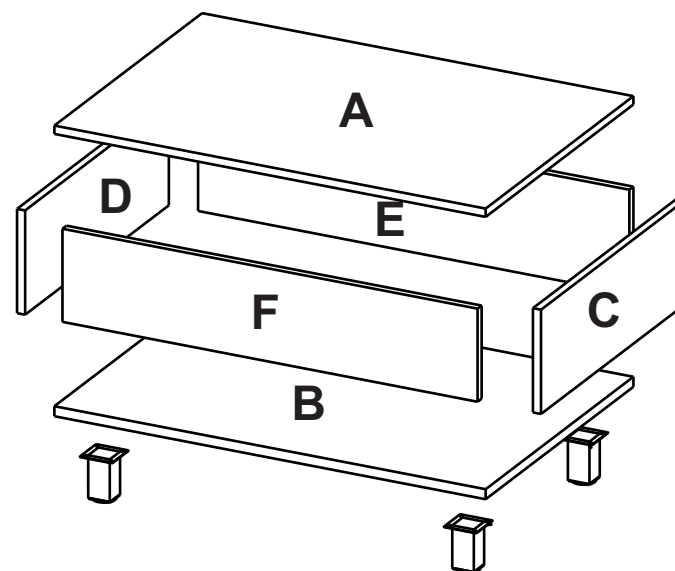
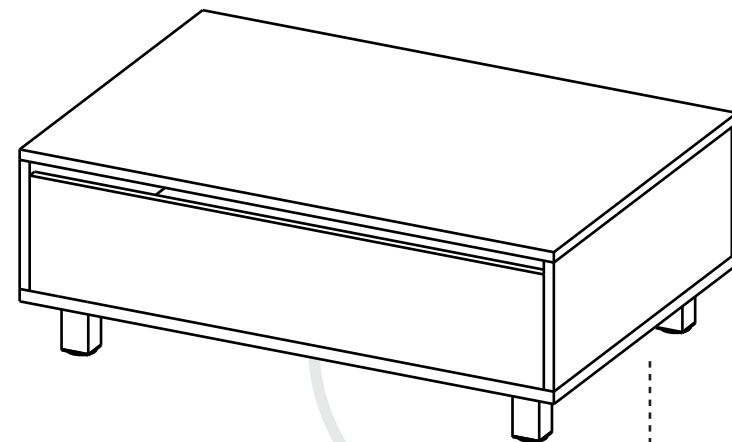
PIEZAS DE ARMADO ASSEMBLY PARTS



*(Herramientas NO incluidas)

*Tools NOT Included

- Martillo/ Hammer
- Destornillador de Estrella/
Crosshead Screwdriver



ANTES DE EMPEZAR A ARMAR EL MUEBLE LEA DETENIDAMENTE LAS INSTRUCCIONES. SE RECOMIENDA ARMAR EL MUEBLE SOBRE LA CAJA O SOBRE UNA SUPERFICIE LISA Y CUBIERTA, PARA NO RAYARLO / BEFORE STARTING TO ASSEMBLE THE FURNITURE, CAREFULLY READ THE INSTRUCTIONS. IT IS RECOMMENDED TO ASSEMBLE THE FURNITURE ON THE BOX OR ON A FLAT AND COVERED SURFACE IN ORDER TO NOT SCRATCH THE PRODUCT.

IMPORTANTE